

# Návod

## pro montáž a údržbu



Podzemní nádrže  
do extrémních  
podmínek Iris  
určené k akumulaci  
dešťových či  
splaškových vod

**Iris 6000**  
**Iris 8000**

**Iris** 

# Obsah

1.	Obecné informace .....	3
2.	Bezpečnost a povinnost označení .....	3
3.	Technické parametry .....	4
4.	Umístění v rámci pozemku .....	5
5.	Rozměry výkopu .....	5
6.	Vhodný obsyp .....	6
7.	Postup montáže .....	6
7.1	Propojení více nádrží .....	8
7.2	Volba poklopu .....	8
7.3	Instalace nádrže do málo propustných zemin a podzemní vody .....	9
7.4	Instalace nádrže do blízkosti nadzemních konstrukcí .....	9
7.5	Instalace nádrže pod poježděné plochy .....	10
7.6	Instalace nádrže v blízkosti ploch poježděných těžšími vozidly než 3,5 t .....	10
7.7	Instalace ve svažitém terénu nebo jeho blízkosti .....	12
8.	Odpovědnost a záruka .....	12
9.	Kontrola a údržba .....	13



# 1. Obecné informace

České podzemní monolitické nádrže Iris slouží výhradně k akumulaci dešťových, nebo splaškových vod. Jsou vyráběny z virgin polyethylenu technologií rotomoulding, která zajišťuje bezešvé provedení. Forma z ušlechtilé oceli od italské společnosti Rotomoulds s.r.l. a stroj od společnosti Orex přivádí nádrže Iris k životu ve výrobním provozu společnosti Abplast v Litomyšli.

Díky své robustní konstrukci je nádrž vhodná pro instalaci do jílovitého podloží a vysoké hladiny podzemní vody. Iris je současně odolná i vůči pojezdu osobními automobily do 3,5 t (bez kombinace s podzemní vodou).

**Instalaci nádrže (případně jejích dílů) lze provádět pouze v souladu s tímto návodem. Při nedodržení předepsaných pokynů k instalaci nebude na případné reklamace brán zřetel.**

## 2. Bezpečnost a povinnost označení

Stavební práce související s instalací nádrže musí být prováděny dle platné legislativy a aktuálních stavebních a bezpečnostních předpisů platných v zemi instalace.

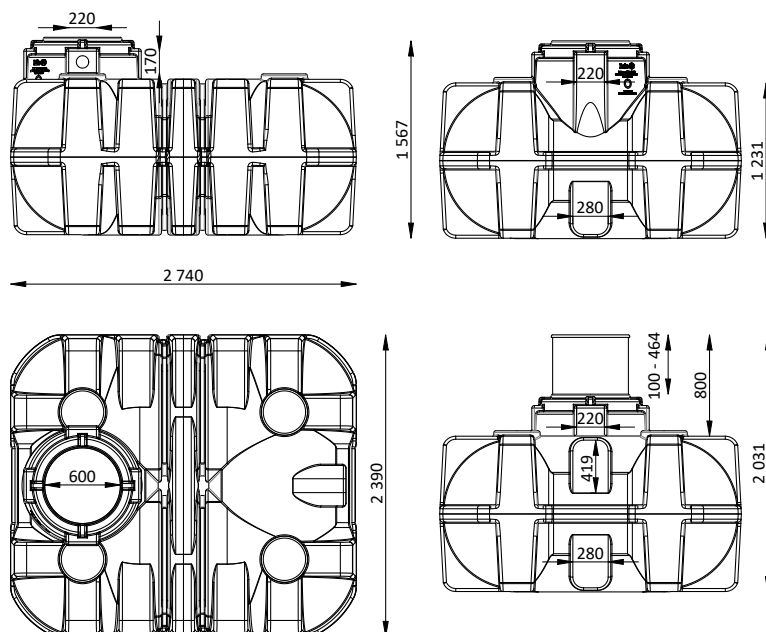
Při instalaci nádrže a veškerých činnostech prováděných po otevření vstupu do nádrže je vždy nutná druhá zajišťující osoba.

**V případě přítomnosti vody v nádrži je dovnitř vstup zakázán!**

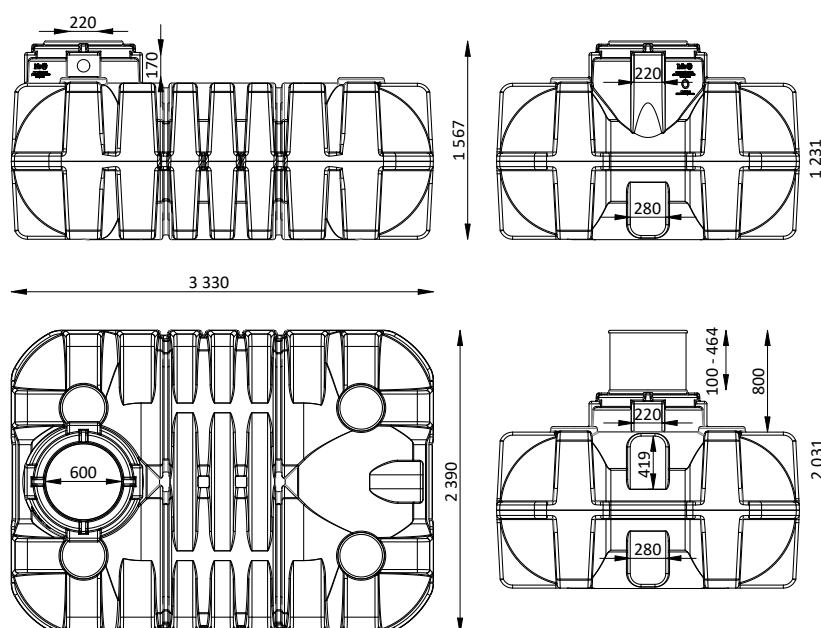
Před začátkem veškerých prací v nádrži i kolem místa instalace je nutno vždy vypnout přívod elektrické energie a zajistit proti neoprávněnému znovuzapojení.

Všechna vyústění potrubí a odběrová místa užitkové vody je nutno označit slovy NEPITNÁ VODA, aby bylo zamezeno záměně s pitnou vodou a mylnému spojení s vodovodní sítí pitné vody.

### 3. Technické parametry



Obrázek 1 - Rozměrový výkres podzemní nádrže Iris 6000



Obrázek 2 - Rozměrový výkres podzemní nádrže Iris 8000

model	objem (l)	délka (mm)	šířka (mm)	výška (mm)	hmotnost (kg)
Iris 6000	6150	2740	2390	1560	248
Iris 8000	8000	3330	2390	1560	308

## 4. Umístění v rámci pozemku

**Nádrž by v rámci pozemku měla být umístěna v dostatečné vzdálenosti od nadzemních konstrukcí a pojížděných ploch vozidly těžšími než 3,5 t.** Pojezdové zatížení vozidly do 3,5 t je přípustné v případě, že nehrozí přítomnost podzemní vody v obsypu nádrže (více v bodech 7.3 až 7.7).

V případě, že se nádrž ukládá do svažitého terénu doporučujeme umístění na nižší část pozemku.

## 5. Rozměry výkopu

**Prostor mezi nádrží a stěnou výkopu musí být alespoň 300 mm a musí být vyplněný štěr-  
kem příslušné frakce.**

**Pod nádrží musí být zhutněný štěrkový podsyp alespoň 150 mm. Minimální vrstva zásypu štěr-  
kem nad stropem nádrže je rovněž 150 mm.**

Minimální rozměry půdorysu výkopu:

model	minimální délka výkopu (mm)	minimální šířka výkopu (mm)
Iris 6000	3340	2990
Iris 8000	3930	2990

Hloubka výkopu vychází z maximální výšky hladiny podzemní vody či ze spádů potrubí a dalších souvislostí.

**Maximální přípustné krytí (štěrk + zemina, konstrukční vrstvy...) nad stropem akumulární části nádrže je 1000 mm.**

**Minimální doporučené krytí nádrže pro pochozí zatížení je v dobře propustných zeminách 450 mm.**

**Minimální přípustné krytí nádrže pro pojezdové zatížení vozidly do 3,5 t je 700 mm.**

**Minimální krytí nádrže v prostředí podzemní vody nebo v místech s malou vsakovací schopností je 700 mm.**

## 6. Vhodný obsyp

Pro obsyp nádrže je vhodné drcené nebo přírodní těžené kamenivo frakce 4/8 nebo 8/16, případně kombinace těchto frakcí.

**Není přípustný zásyp obsahující prachové částice, případně větší částice, než je uvedena frakce!**

**Zemina a písek nejsou přípustné!**

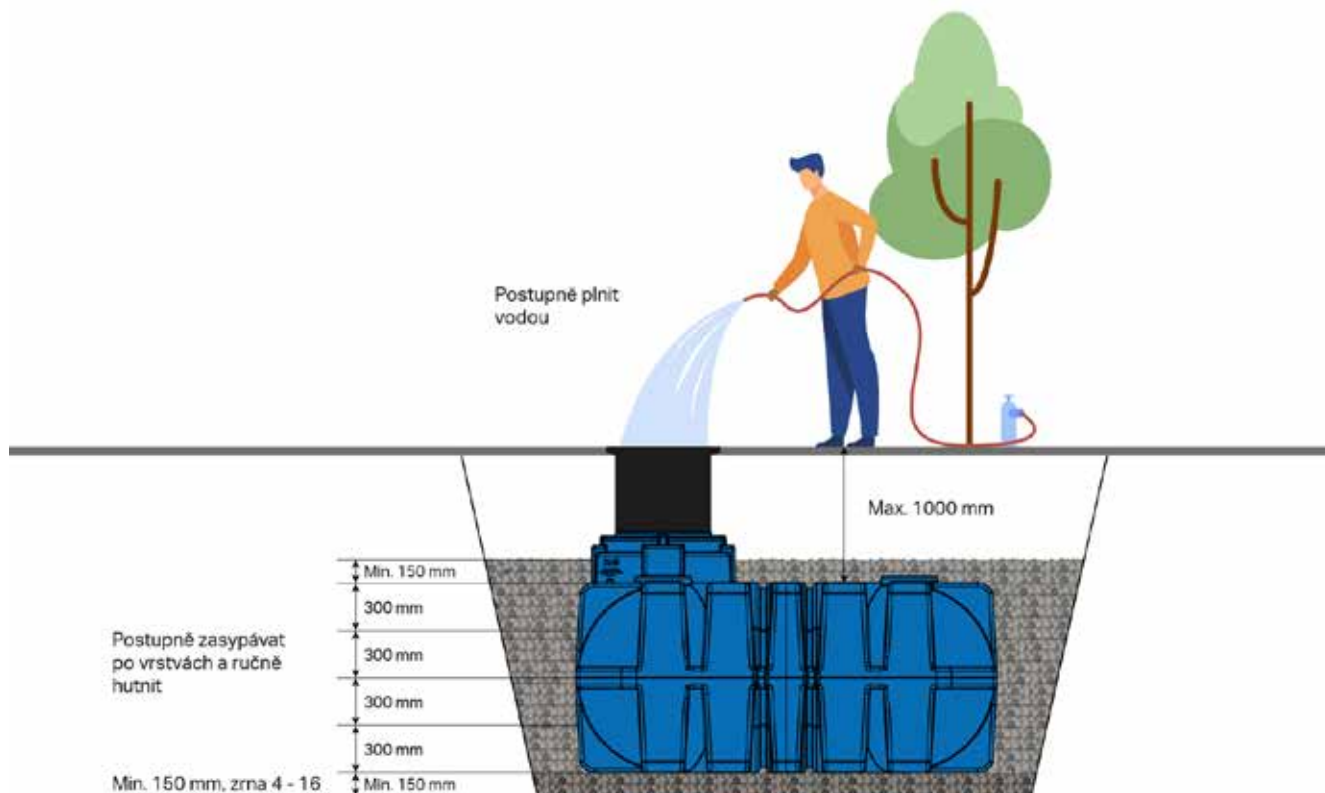
## 7. Postup montáže

Postup pro instalaci nádrže je následující:

- **Proved'te výkop stavební jámy**
- Ručně odstraňte větší kameny a nakypřenou zeminu
- **Nasypte vrstvu štěrku o mocnosti 150 mm na dno výkopu a srovnejte ji do roviny** (například pomocí latě)

V případě výskytu podzemní vody je třeba natékající vodu odčerpávat. Pokud je dno výkopu měkké a nedostatečně únosné, je třeba tento materiál vytěžit a provést stabilizaci základové spáry (lomovým kamenivem, chemickou stabilizací...). Na takto připravený podklad lze položit vrstvu štěrku.

- Pomocí vázacích prostředků (vazáky, kurty, pásy...) a stavební techniky **nádrž vložte do středu připravené roviny**
- **Rovnoměrně obsypte nádrž štěrkem frakce 4/8 či 8/16 ze všech stran – současně s napouštěním nádrže vodou**
- Štěrk ručně vsypávejte do všech mezer a průběžně ručně hutněte příslušným nástrojem (ruční pěch, násada, kůl...), **tento úkon je třeba provádět pomalu a pečlivě**



Obrázek 3 - Postup uložení nádrže

Pro statiku nádrže je nezbytné, aby všechny nosné sloupy byly kompletně vyplněny obsypovým materiálem!

- **Za průběžného plnění vodou nádrž zasypte až po prostupy pro potrubí**

Pokud nejsou otvory pro nátok a bezpečnostní přepad (DN 110 – DN 160) předvrtány z výroby, lze prostupy pro potrubí vyvrtat přímo na stavbě (tím vzniká větší variabilita a možnost přizpůsobení podmínkám stavby). Otvory pro prostupy (PE potrubí, kabelová chránička...) je třeba vždy vyvrtat a osadit těsněním na stavbě.

K instalaci těsnění (dodávaného s nádrží) je nutné využití korunkových vrtáků dle tabulky:

vnější průměr potrubí [mm]	25	32	40	50	110	125	160
průměr korunkového vrtáku [mm]	29	37	46	57	127	138	173

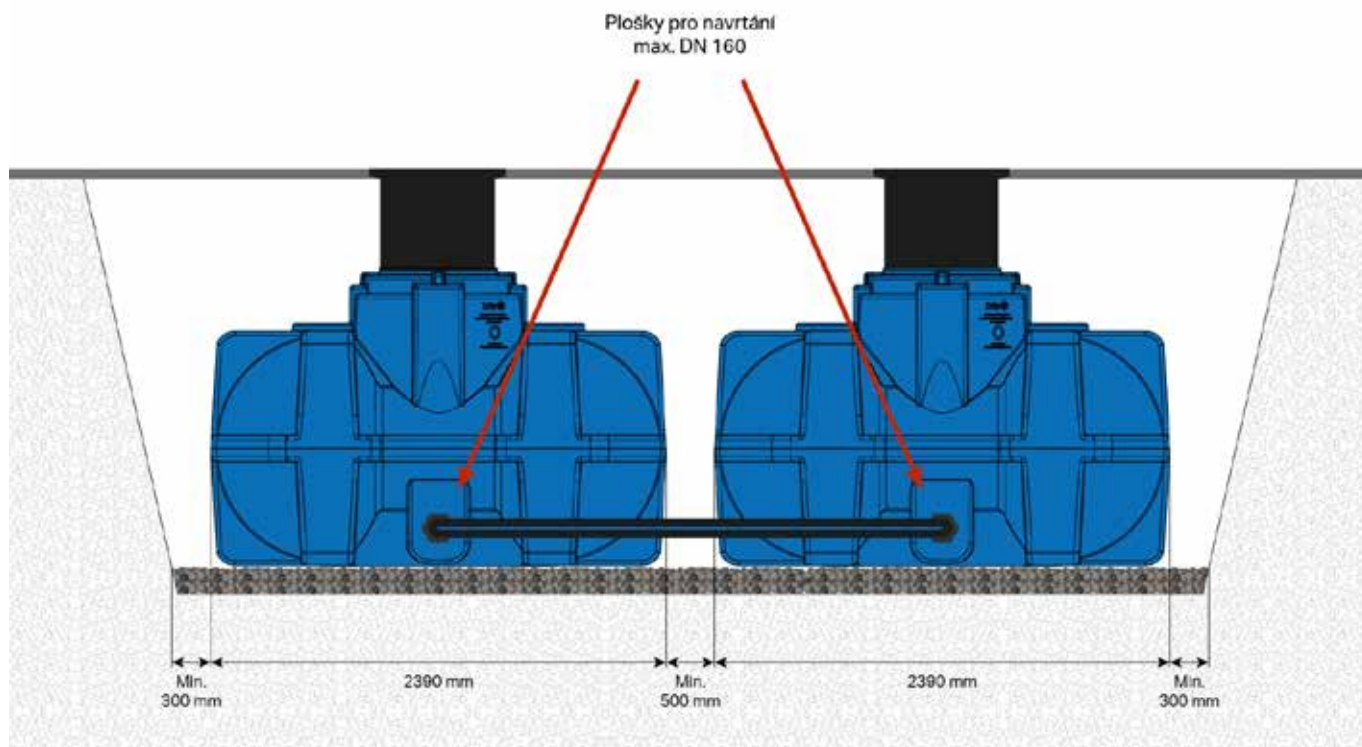
- Připojte potrubí a ostatní vedení
- **Strop nádrže dosypte štěrkem v minimální vrstvě 150 mm**
- **Vrstvu štěrku překryjte geotextilií** s přesahy pásů alespoň 150 mm až po stěny výkopu
- Následně **zasypte zeminou**



Strojní hutnění lze provádět až při minimálním krytí 450 mm hutnicí technikou o maximální váze 100 kg.

## 7.1 Propojení více nádrží

Propojení dvou a více nádrží se provádí navrtáním v níže označených místech k tomu určených.



Obrázek 4 - Propojení dvou nádrží

Propojení nádrží spodem se provádí pomocí bazénových průchodek či jiných přírub s těsněním (nerezových nebo plastových, klasická pryžová těsnění nejsou vhodná).

Minimální požadovaná vzdálenost mezi nádržemi je 500 mm.

Při vrtání je potřeba brát v úvahu zaoblení způsobené nálitkem plastu na krajích plošky. Kraj korunkového vrtáku musí být vzdálený minimálně 25 mm od hrany vnější stěny plošky.

## 7.2 Volba poklopu

Teleskopické poklopy k nádrži Iris jsou dodávány v pochozím či pojezdovém zatížení. **Pro pochozí zatížení nádrže je v ideálních podmínkách maximální povolená hmotnost 600 kg** (více v bodu 7.5). **Pro pojezdové zatížení nádrže je v ideálních podmínkách maximální povolená**



**hmotnost 3,5 t** (více v bodu 7.5). Pro pojezd vozidly je nutné rám poklopu usadit do betonového prstence pro roznesení tlaků. **V žádném případě nesmí dojít k přenesení zatížení přímo do konstrukce nádrže!**

Vlastnosti poklopu:

- Pochozí (600 kg) či pojezdové (3,5 t) zatížení
- Celková výška 500 mm
- Teleskopický – umožňuje zvýšení hrdla nádrže o 150-450 mm (krytí nádrže 450-750 mm)
- Možnost nasazení prodlužovacího nástavce výšky 500 mm (lze zkrátit dle potřeby)
- V případě minimálního krytí nádrže je třeba dolní část teleskopu zkrátit a srazit hranu

Mezi teleskop a hrdlo nádrže se vkládá těsnění, které je součástí dodávky.

## 7.3 Instalace nádrže do málo propustných zemin a podzemní vody

**V prostředí s malou vsakovací schopností nebo v podzemní vodě je povoleno pouze pochozí zatížení na povrchu nad nádrží.** Je nutné dodržet:

- minimální krytí stropu nádrže 700 mm (tak, aby byly síly působící na nádrž směrem dolů větší než vztlakové síly)
- maximální krytí stropu nádrže 1000 mm

Hladina okolní vody může vystoupat maximálně do úrovně stropu akumulární části nádrže, nikdy výš. Pro kontrolu doporučujeme instalaci revizní šachty (možné z KG potrubí) o min. průměru 160 mm v rohu výkopu pro nádrž.

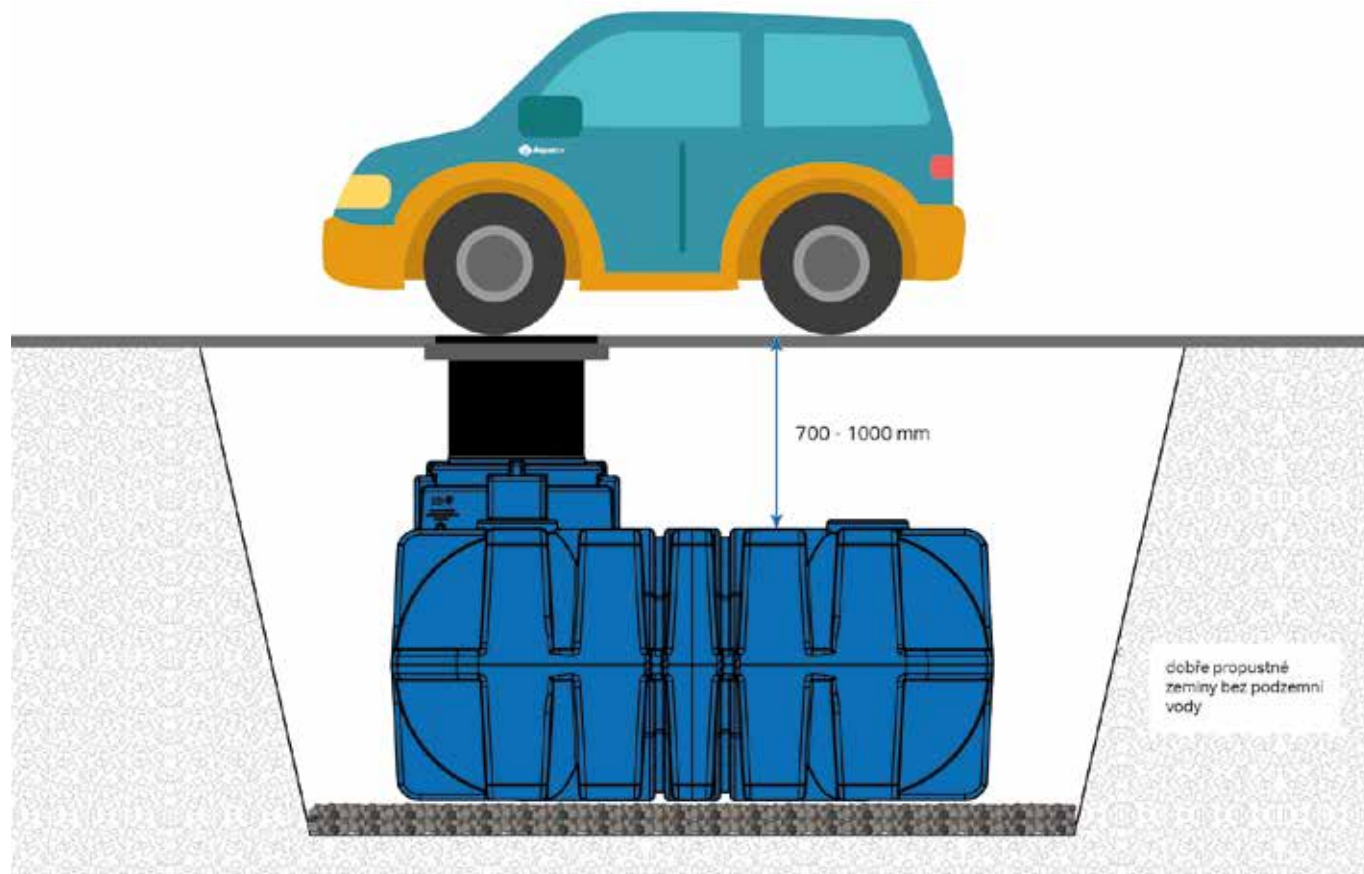
## 7.4 Instalace nádrže do blízkosti nadzemních konstrukcí

Nadzemní konstrukce produkují tlakové síly působící od spodní hrany jejich základu. Pro uložení nádrží uvažujeme zjednodušeně s úhlem působících sil 45°.

**Vodorovná vzdálenost nejbližší části nádrže od základu musí být větší než rozdíl svislé vzdálenosti dna základu nadzemní konstrukce a dna nádrže.**

## 7.5 Instalace nádrže pod pojižděné plochy

**Pojezdová zátěž nádrže automobily do celkové hmotnosti 3,5 t je povolena, avšak pouze v dobře propustných zeminách. Nachází-li se v prostředí obsypu voda, nádrž nesmí být pojižděna.**



Obrázek 5 - Pojezdové zatížení

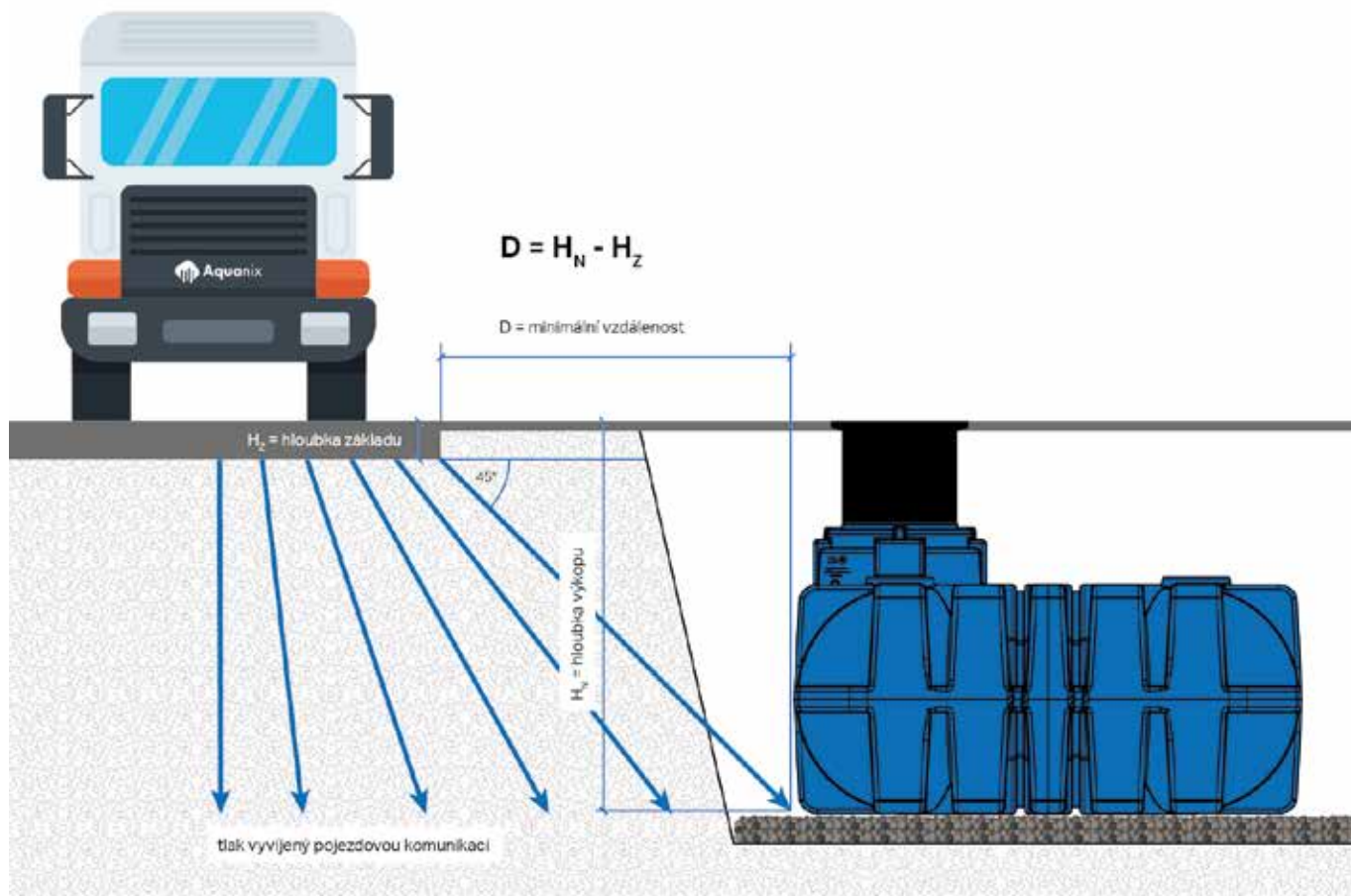
V pojižděných plochách pro automobily do 3,5 t je nutné použít poklop s třídou zatížení B125, který není součástí dodávky. Poklop je nutné pod rámem podbetonovat. Výška betonového prstence by měla být minimálně 120 mm a šířka mezikruží alespoň 200 mm.

**Pojezd vozidly s celkovou hmotností nad 3,5 t není povolen.**

## 7.6 Instalace nádrže v blízkosti ploch pojižděných těžšími vozidly než 3,5 t

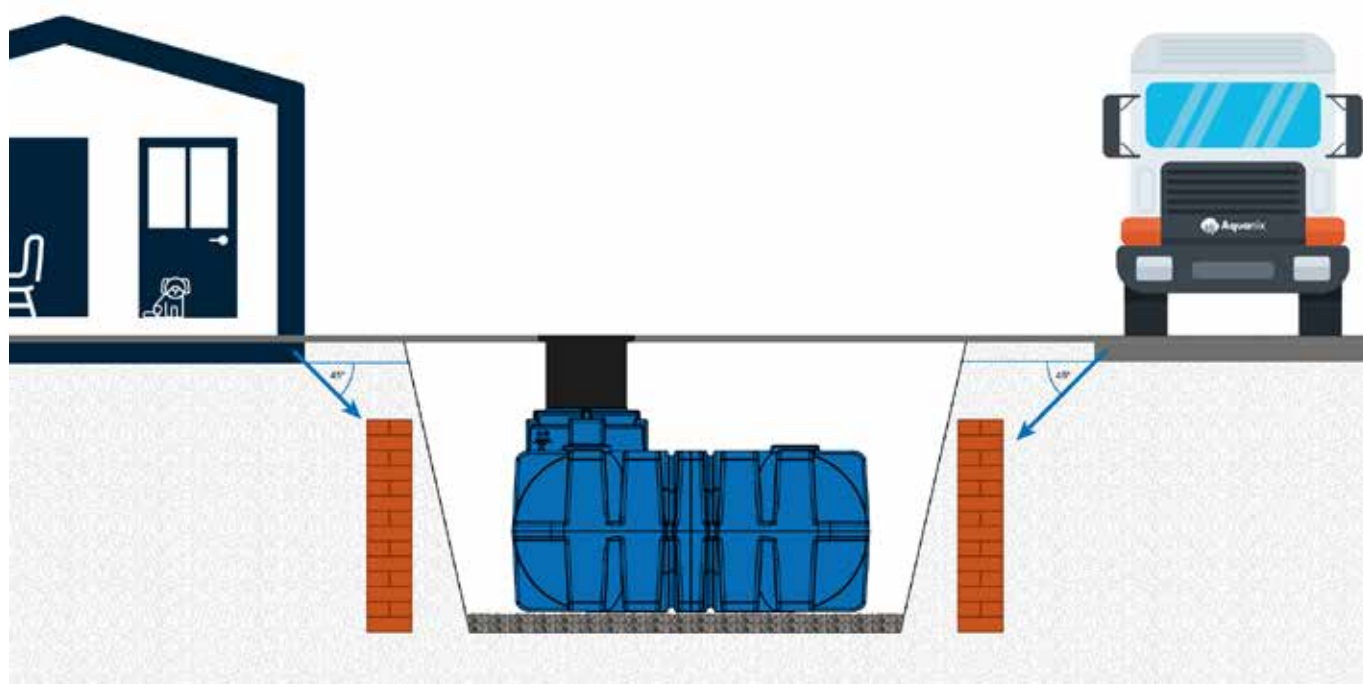
Pokud bude nádrž usazena v blízkosti pojižděných ploch těžšími vozidly než 3,5 t, je třeba dodržet následující:

- **Vodorovná vzdálenost nejbližší části nádrže musí být větší nebo rovna hloubce uložení dna nádrže**



Obrázek 6 - Uložení nádrže v blízkosti poježděných ploch

V případě nutnosti uložit nádrž blíže je třeba vybudovat podzemní opěrnou stěnu, která zachytí a roznese tlaky i případné posuny svahu. Síly od okolních zemin poté nebudou působit na nádrž.



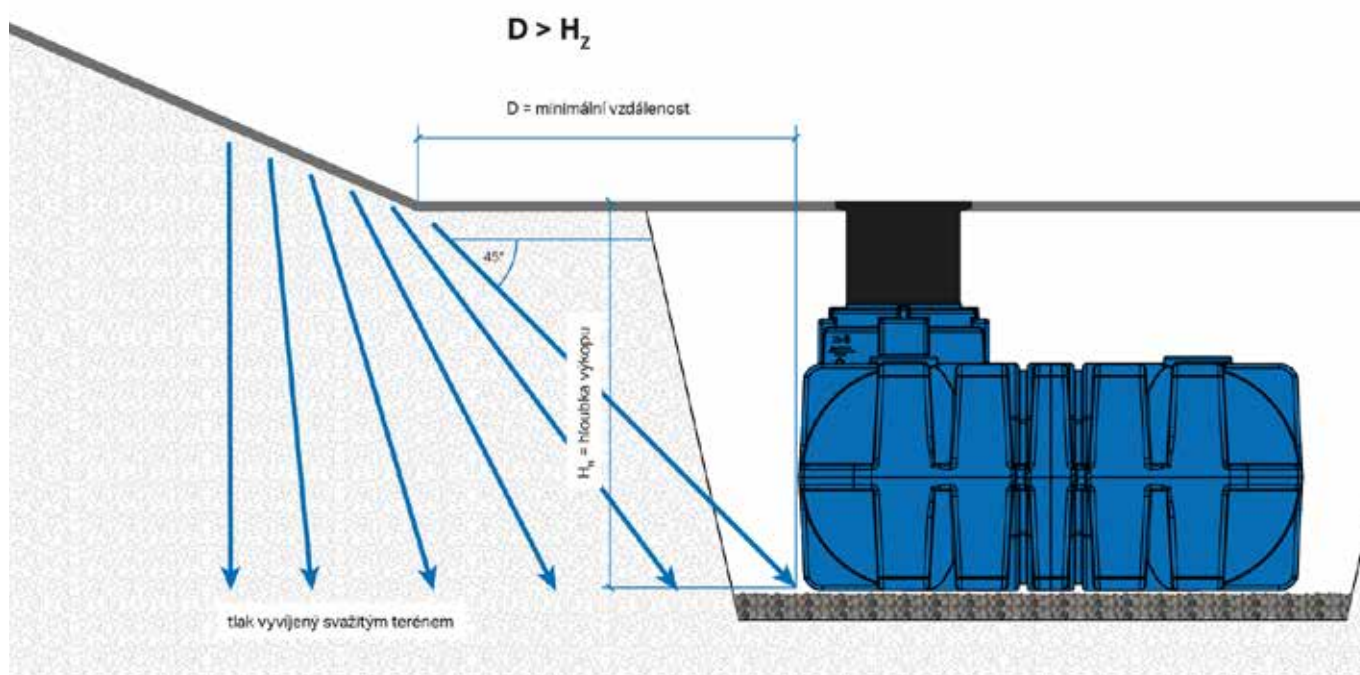
Obrázek 7 - Opěrné stěny

Opěrná stěna musí být navržena autorizovaným statikem.

## 7.7 Instalace ve svažitém terénu nebo jeho blízkosti

Pokud bude nádrž usazena do svažitého terénu nebo v blízkosti svahu, je třeba dodržet následující:

- **Vodorovná vzdálenost nejbližší části nádrže musí být větší nebo rovna hloubce uložení dna nádrže**



Obrázek 8 - Umístění nádrže ve svahu

V případě nutnosti uložit nádrž blíže než v uvedené vzdálenosti je zapotřebí vybudovat podzemní opěrnou stěnu, která zachytí tlaky od základů, pojížděných ploch nebo svahů.

Opěrná stěna musí být navržena autorizovaným statikem.

## 8. Odpovědnost a záruka

Na těsnost a statiku nádrže je při správné instalaci garantována **záruka 25 let**.

Na instalace, které nebyly provedeny v plném souladu s tímto návodem se záruka nevztahuje.

Jedná se například o:

- Nádrž umístěnou v těsné blízkosti nadzemních konstrukcí
- Nádrž umístěnou v blízkosti pojezdových ploch s kombinací vysoké hladiny podzemní vody

- Nádrž umístěnou do míst s výškou podzemní vody stoupající nad strop nádrže
- Nádrž s nevhodně zvoleným obsypem
- Nádrž s nevhodně zvolenou výškou uložení
- Nádrž poškozenou vlivem neodborné manipulace
- Nádrž poškozenou vlivem přírodních katastrof
- Nádrž, která byla vystavena nadměrným otřesům a nevhodnému transportu
- Nádrž, která byla plněna něčím jiným než dešťovou nebo splaškovou vodou

## 9. Kontrola a údržba

**Kontrolu nádrže a jejích součástí** (těsnění, napojená potrubí, hadice...) **je nutné provádět pravidelně každé čtvrtletí.** Při výkonu je třeba všechny komponenty nádrže jednotlivě vyčistit a zkontrolovat z hlediska jejich funkčnosti.

Pro zajištění dlouhodobé kvality vody v nádrži je žádoucí nádrž čistit alespoň 1x ročně.

**Do nádrže je při jejím užívání přísně zakázáno vstupovat! Čištění a údržbu nádrže doporučujeme realizovat odbornou společností.**

Postup pro správné čištění je následující:

- Nádrž kompletně vypustit a odvětrat
- Odpojit a demontovat čerpadlo (pokud je v nádrži)
- Pomocí vysokotlakého čističe či jiné vhodné techniky omýt nádrž zevnitř vodou
- Odstranit z nádrže veškeré nečistoty beze zbytku – NIKDY VŠAK OSTRÝMI PŘEDMĚTY!
- Zkontrolovat jednotlivé díly nádrže, především z hlediska těsnicí funkce a pevného dosednutí

**Čištění nádrže je vždy nutné realizovat minimálně ve dvou lidech. Při kontrole i čištění nádrže je nutné dodržovat veškeré bezpečnostní pokyny.**

V případě zájmu o profesionální čištění nádrže můžete kontaktovat společnost Aquanix na e-mailu [info@aquanix.cz](mailto:info@aquanix.cz).







**Aquanix s.r.o.**

Vídeňská 340  
252 50 Vestec

info@aquanix.cz  
+420 721 466 101

[www.irisrainwater.cz](http://www.irisrainwater.cz)  
[www.destovenadrze.cz](http://www.destovenadrze.cz)  
[www.aquanix.cz](http://www.aquanix.cz)

